

**CASO®**

D E S I G N

**Original  
bruksanvisning**

**WineSafe 18 EB Black (627)**

**WineSafe 18 EB (628)**

**WineSafe 18 EB Inox (629)**

**AK**

**CE**



---

(garantigivare)

**Braukmann GmbH**

Raiffeisenstraße 9

D-59757 Arnsberg

Service-Hotline International:

Tel.: +49 (0) 29 32 / 80 55 4 – 99

Fax: +49 (0) 29 32 / 80 55 4 – 77

eMail: [kundenservice@caso-design.de](mailto:kundenservice@caso-design.de)

[www.caso-design.de](http://www.caso-design.de)

Dokument-Nr.: 00627-629 12-05-2022

Med förbehåll för tryck-och skrivfel. Bild avvikelser från originalprodukten kan förekomma på grund av tekniska skäl.

© 2022 Braukmann GmbH

---

|            |  |           |
|------------|--|-----------|
| <b>1.1</b> | <b>Allmänt</b> .....   | <b>4</b>  |
| <b>1.2</b> | <b>Information om denna bruksanvisning</b> .....                                   | <b>4</b>  |
| <b>1.3</b> | <b>Varningstexter</b> .....  | <b>4</b>  |
| <b>1.4</b> | <b>Ansvarsbegränsning</b> .....  | <b>5</b>  |
| <b>1.5</b> | <b>Upphovsmannarättsskydd</b> .....  | <b>5</b>  |
| <b>2</b>   | <b>Säkerhet</b> .....  | <b>5</b>  |
| <b>2.1</b> | <b>Avsedd användning</b> .....   | <b>5</b>  |
| <b>2.2</b> | <b>Allmänna säkerhetsanvisningar</b> .....   | <b>6</b>  |
| <b>2.3</b> | <b>Riskkällor</b> .....  | <b>7</b>  |
| 2.3.1      | Brand- eller explosionsfara/ Brandfara / risk på grund av brännbart material ..... | 7         |
| 2.3.2      | Fara genom elektrisk ström.....  | 8         |
| <b>3</b>   | <b>Idrifttagning</b> .....   | <b>8</b>  |
| <b>3.1</b> | <b>Säkerhetsanvisningar</b> .....  | <b>8</b>  |
| <b>3.2</b> | <b>Leveransomfattning och transportinspektion</b> .....                            | <b>8</b>  |
| <b>3.3</b> | <b>Uppackning</b> .....  | <b>9</b>  |
| <b>3.4</b> | <b>Avfallshantering av emballaget</b> .....  | <b>9</b>  |
| <b>3.5</b> | <b>Uppställning</b> .....  | <b>9</b>  |
| 3.5.1      | Krav på uppställningsplatsen .....   | 9         |
| 3.5.2      | Inbyggnadsmått (mm) .....  | 10        |
| 3.5.3      | Montering i ett köksskåp .....   | 11        |
| 3.5.4      | Montering av handtaget .....   | 13        |
| 3.5.5      | Förvaringshyllor i trä.....  | 13        |
| 3.5.6      | Avlägsnande av fasta hyllor: .....   | 13        |
| 3.5.7      | Lagring av flaskor.....  | 14        |
| <b>3.6</b> | <b>Elektrisk anslutning</b> .....  | <b>15</b> |
| <b>4</b>   | <b>Manövrering och drift</b> .....   | <b>15</b> |
| <b>4.1</b> | <b>Manöverorgan och indikeringar</b> .....   | <b>16</b> |
| <b>4.2</b> | <b>Märkskylt</b> .....   | <b>16</b> |
| <b>5</b>   | <b>Rengöring och skötsel</b> .....   | <b>16</b> |
| <b>5.1</b> | <b>Säkerhetsanvisningar</b> .....  | <b>16</b> |
| <b>5.2</b> | <b>Rengöring</b> .....   | <b>17</b> |
| <b>6</b>   | <b>Åtgärdande av störningar</b> .....  | <b>17</b> |
| <b>6.1</b> | <b>Säkerhetsanvisningar</b> .....  | <b>17</b> |
| <b>6.2</b> | <b>Orsaker och åtgärdande av störningar</b> .....                                  | <b>17</b> |
| <b>7</b>   | <b>Avfallshantering av uttjänt apparat</b> .....                                   | <b>18</b> |
| <b>8</b>   | <b>Garanti</b> .....   | <b>18</b> |
| <b>9</b>   | <b>Tekniska data</b> .....   | <b>19</b> |

---

---

## 1.1 Allmänt

Läs informationen i denna text, så att du snabbt lär känna din apparat och kan utnyttja dess funktioner i full utsträckning.

Du kommer att ha nytta av din apparat under många år, om du hanterar och sköter den på rätt sätt. Vi önskar mycket nöje vid användningen.

## 1.2 Information om denna bruksanvisning

Denna bruksanvisning utgör en del av WineSafe 18 EB (här nedan kallad apparaten) och ger dig viktiga anvisningar för drift, säkerhet, avsedd användning och skötsel av apparaten.

Bruksanvisningen måste alltid finnas till hands vid apparaten och ska läsas och tillämpas av alla som arbetar med:

- idrifttagning, • manövrering, • åtgärdande av störningar och/eller • rengöring
- av apparaten. Förvara denna bruksanvisning väl och lämna den vidare till nästa ägare tillsammans med apparaten.

## 1.3 Varningstexter

I denna bruksanvisning används följande varningstexter:

### **▲GEFAHR** FARA

**En varningstext i denna riskklass, markerar en hotande farlig situation.**

Om den farliga situationen inte undviks, leder denna till dödsfall eller svåra personskador.

- ▶ Anvisningarna under denna varningstext måste följas, för att undvika faran för dödsfall eller allvarliga personskador.

### **▲WARNUNG** VARNING

**En varningstext i denna riskklass, markerar en eventuellt farlig situation.**

Om den farliga situationen inte undviks, kan den leda till allvarliga skador.

- ▶ Anvisningarna under denna varningstext måste följas, för att undvika personskador.

### **▲VORSICHT** FÖRSIKTIGHET

**En varningstext i denna riskklass, markerar en eventuellt farlig situation.**

Om den farliga situationen inte undviks, kan den leda till lätta eller medelsvåra skador.

- ▶ Anvisningarna under denna varningstext måste följas, för att undvika personskador.

### **HINWEIS** OBS

En OBS-text ger ytterligare information, som underlättar arbetet med apparaten.

---

## 1.4 Ansvarsbegränsning

All teknisk information i denna bruksanvisning, liksom data och anvisningar för installation, drift och skötsel svarar mot aktuell nivå vid pressläggningen och lämnas mot bakgrund av våra hittillsvarande erfarenheter och kunskaper.

Inga anspråk kan ställas med anledning av uppgifterna, bilderna och beskrivningarna i denna anvisning. Tillverkaren påtar sig inget ansvar för skador till följd av:

- att anvisningarna inte följs
- att användning sker på icke avsett sätt
- icke fackmässiga reparationer
- användning av otillåtna reservdelar
- tekniska förändringar, Modifieringar av apparaten

Modifieringar av apparaten rekommenderas inte och omfattas inte av garantin.

Översättningar görs i god tro. Vi tar inget ansvar för översättningsfel, även när översättningen är gjord av oss eller för vår räkning. Bindande återstår bara den tyska originaltexten.

## 1.5 Upphovsmannarättsskydd

Denna dokumentation är upphovsmannarättsligt skyddad.

Alla rättigheter, även avseende fotomekanisk reproduktion, mångfaldigande och spridning via speciella metoder (t.ex. databearbetning, datamedium och datanät), även delvis, är förbehållna Braukmann GmbH.

Med reservation för innehållsmässiga och tekniska ändringar.

## 2 Säkerhet

I detta avsnitt får du viktiga säkerhetsanvisningar för arbetet med apparaten.

Denna apparat svarar mot föreskrivna säkerhetsbestämmelser. En felaktig användning kan emellertid leda till person- och egendomsskador.

### 2.1 Avsedd användning

Denna enhet är enbart avsedd för användning inomhus i hushållet för

- kylning av vin och andra drycker. All annan eller därutöver gående användning räknas som inte avsedd.

### **▲WARNING** VARNING

#### **Fara genom icke avsedd användning!**

Apparaten kan ge upphov till fara i samband med icke avsedd användning och/eller annat bruk.

- ▶ Apparaten får uteslutande användas på avsett sätt.
- ▶ De i denna bruksanvisning beskrivna metoderna ska följas.

Anspråk av alla former på grund av skador till följd av icke avsedd användning är uteslutna. Enbart användaren står då ensam för risken.

---

## 2.2 Allmänna säkerhetsanvisningar

### HINWEIS

### OBS

För säkert arbete med apparaten ska nedanstående allmänna säkerhetsanvisningar följas:

- ▶ Kontrollera apparaten före användning med avseende på utifrån synliga skador. Ta inte en skadad apparat i drift.
- ▶ Om strömkabeln eller väggkontakten har skadats, måste den bytas ut av tillverkaren eller dennes serviceombud, för att undvika faror.
- ▶ Denna apparat kan användas av barn som är 8 år och äldre, om de hålls under uppsikt eller har instruerats om säker användning av apparaten och har förstått de risker som detta medför.
- ▶ Rengöring och skötsel från användarens sida får inte utföras av barn, såvida de inte är 8 år eller äldre och hålls under uppsikt. Barn får inte leka med apparaten.
- ▶ Apparaten och dess nätkabel måste hållas på avstånd från barn yngre än 8 år.
- ▶ Apparaten kan användas av personer med reducerad fysisk, sensorisk eller mental förmåga eller bristande erfarenhet och/eller kunnande, om de hålls under uppsikt eller har instruerats avseende säkert bruk av apparaten och förstått de risker som detta medför.
- ▶ En reparation av apparaten får enbart utföras hos av tillverkaren auktoriserad kundservice, annars föreligger inte längre något garantiåtagande för efterföljande skador. Allvarliga risker för användaren kan uppkomma genom icke fackmässiga reparationer.
- ▶ Defekta komponenter får enbart bytas ut mot originalreservdelar. Enbart med sådana delar, garanteras att säkerhetskraven uppfylls.

---

## 2.3 Riskkällor

### 2.3.1 Brand- eller explosionsfara/ Brandfara / risk på grund av brännbart material

**▲GEFAHR**

Brandfara / risk på grund av brännbart material

**Om enheten inte används på rätt sätt, föreligger fara för brand eller explosion genom antändning av innehållet.**

Tänk på följande säkerhetsanvisningar för att undvika brandfara:

**Varning: Brandfara / risk på grund av brännbart material**



- ▶ Förvara inga explosiva ämnen som sprejburkar med brännbar drivgas i denna enhet.
- ▶ Drivmedlet inne i apparaten är brännbart.
- ▶ Kylkretsen av enheten får inte skadas.
- ▶ Använd inte elektriska apparater inuti apparaten.
- ▶ Rengör aldrig enheten och dess delar med lättantändliga vätskor. De gaser som då bildas, kan utgöra en brandfara eller explodera.
- ▶ Lagra eller använd inte bensin eller andra brandfarliga gaser och vätskor i närheten av denna eller andra apparater. Gaserna kan utgöra en brandfara eller explodera.
- ▶ Förvara inga explosiva ämnen som sprejburkar med brännbar drivgas i denna enhet.
- ▶ Skada inte kylcirkulationssystemet.
- ▶ Använd inga mekaniska anordningar eller andra medel för att påskynda avfrostningen.

---

## 2.3.2 Fara genom elektrisk ström

### **⚠GEFAHR** Livsfara genom elektrisk ström!

Vid kontakt med spänningsförande ledningar eller komponenter föreligger livsfara!

Följ nedanstående säkerhetsanvisningar för att undvika risker orsakade av elektrisk ström:

- ▶ Kör inte denna apparat, om dess elkabel eller väggkontakt är skadad, om den inte fungerar på föreskrivet sätt eller om den har tappats eller skadats. Om strömkabeln eller väggkontakten har skadats, måste den bytas ut av tillverkaren eller dennes serviceombud, för att undvika faror.
- ▶ Apparatens hölje får under inga omständigheter öppnas. Om spänningsförande anslutningar vidrörs och den elektriska och mekaniska konstruktionen förändras, föreligger risk för elektriska stötar. Därutöver kan funktionsstörningar uppkomma i apparaten.

## 3 Idrifttagning

I detta avsnitt finns viktiga anvisningar för idrifttagning av apparaten. Följ anvisningarna för att undvika risker och skador.

### 3.1 Säkerhetsanvisningar

#### **⚠WARNUNG** VARNING

- ▶ Förpackningsmaterialen är inga leksaker. Risk för kvävning.
- ▶ Till följd av enhetens höga vikt, ska såväl transport som uppackning och uppställning utföras av två personer.

### 3.2 Leveransomfattning och transportinspektion

WineSafe 18 EB levereras som standard med följande komponenter:

- WineSafe 18 EB
- 3 förvaringshyllor i trä
- Bruksanvisning med handtag och skruvar till handtaget

#### **HINWEIS** OBS

- ▶ Kontrollera att leveransen är komplett och med avseende på synliga skador.
- ▶ Rapportera omedelbart ofullständig leverans eller skador till följd av bristfällig förpackning eller genom transporten till speditören, försäkringsbolaget och leverantören.



---

## 3.3 Uppackning

Tillvägagångssätt för uppackning av enheten:

- Ta ut enheten ur kartongen och avlägsna såväl inre som yttre emballagematerial.
- Kylskåpet får enbart transporteras upprättstående.
- Rengör enheten invändigt med ljummet vatten och en mjuk trasa.
- Anslut enheten till elnätet efter minst 24 timmar och sätt på den. Lägg först därefter in vinflaskor eller andra drycker i WineSafe 18 EB.

### HINWEIS

### OBS

- ▶ Avlägsna skyddsfolien alldeles innan enheten ställs upp på användningsplatsen, för att undvika repor och smuts.

## 3.4 Avfallshantering av emballaget

Emballaget skyddar apparaten mot transportskador. Förpackningsmaterialen har valts efter miljövänliga och avfallshanteringstekniska aspekter och är därför återvinningsbara.



Återvinning av förpackningen i materialkretsloppet sparar råmaterial och minskar avfallsberget. Lämna förpackningsmaterial som inte längre behövs till ett uppsamlingsställe på din ort.

### HINWEIS

### OBS

- ▶ Behåll om möjligt originalförpackningen under apparatens garantitid, för att vid ett garantifall på föreskrivet sätt åter kunna förpacka apparaten.

## 3.5 Uppställning

### 3.5.1 Krav på uppställningsplatsen

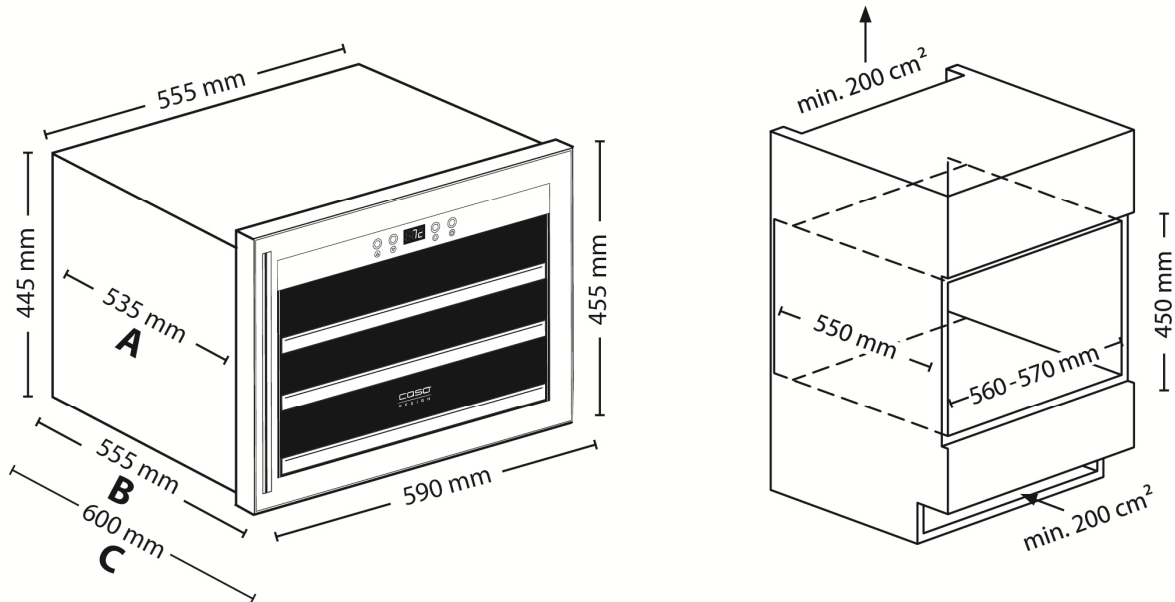
För säker och felfri drift av enheten, måste uppställningsplatsen uppfylla följande förutsättningar:

- Placera enheten på ett jämnt, vågrätt underlag, med tillräcklig bärförmåga även när vinklen är helt fylld.
- Installera inte enheten på en plats med direkt solljus eller i närheten av värmekällor (spis, värmeelement, uppvärmningsenheter, osv.). Direkt solljus kan förändra akrylytan och värmekällor kan påverka energiförbrukningen negativt.
- Enheten är enbart avsedd för användning inomhus. Ställ inte upp den i våt eller mycket fuktig omgivning.
- Ställ inte upp enheten i het omgivning eller i närheten av brännbara material.
- VARNING: Stäng inte ventilationsöppningarna i apparathuset (och i monteringshuset).
- Om enheten byggs in, ska öppningar för luftning lämnas fria.
- Eluttaget måste vara lätt åtkomligt, så att det i en nödsituation går lätt att dra ur nätsladden.
- Uppställning av enheten på icke-stationära uppställningsplatser (t.ex. fartyg) får enbart utföras av fackföretag/fackpersonal, om de säkerställer förutsättningar för säkerhetsmässigt korrekt användning av denna apparat.

- Tänk på energiförbrukningen och se noga till att vinkylens dörr är ordentligt stängd när enheten är i drift.

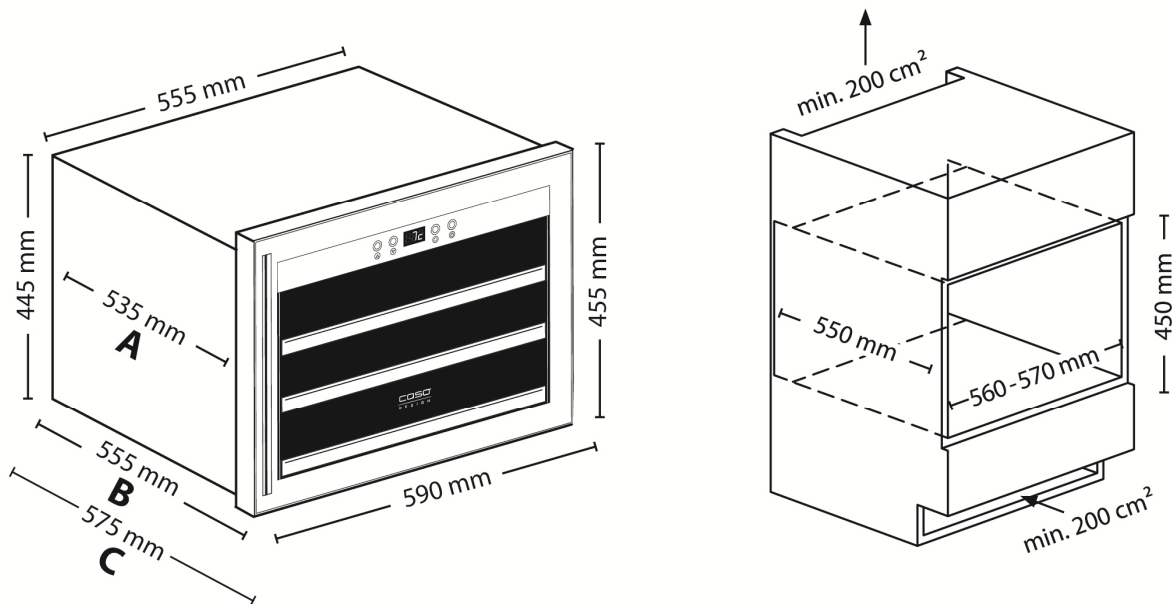
### 3.5.2 Inbyggnadsmått (mm)

628:



A: Mått till och med dörramen    B: Mått inklusive dörram    C: Mått inklusive handgrepp

627 & 629:

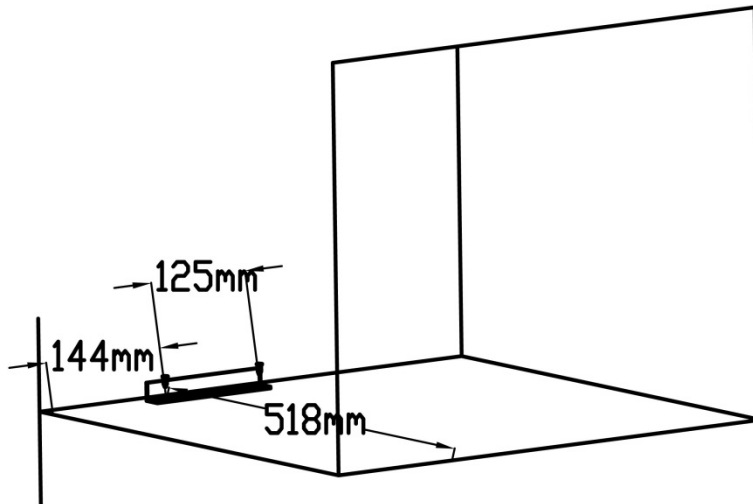


A: Mått till och med dörramen    B: Mått inklusive dörram    C: Mått inklusive handgrepp

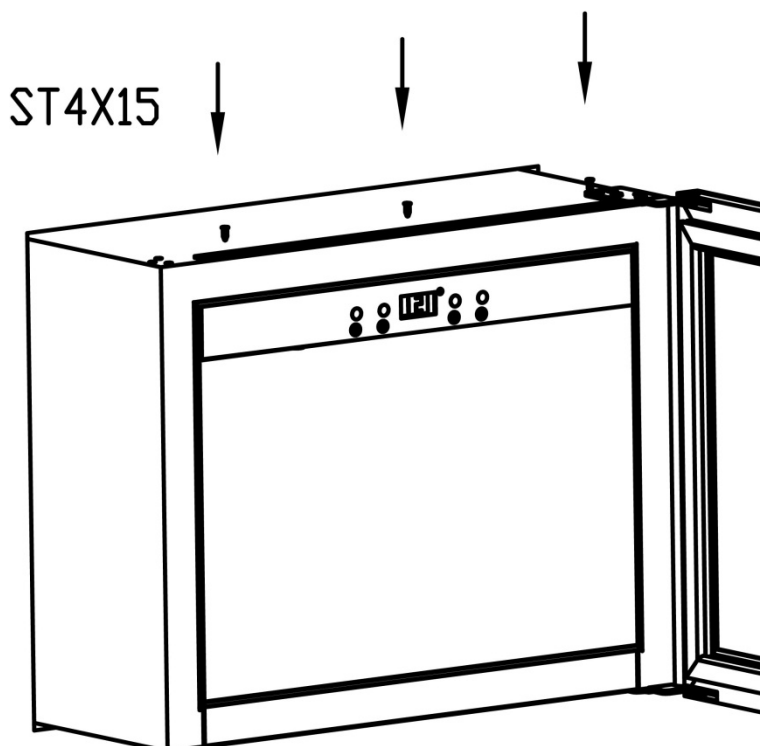
---

### 3.5.3 Montering i ett köksskåp

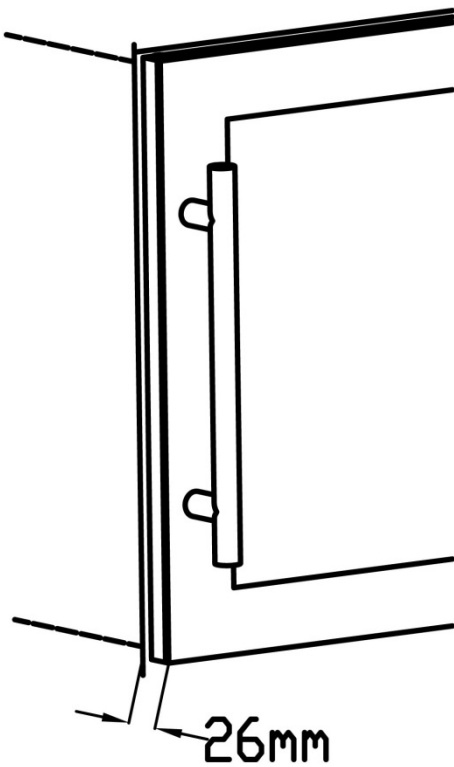
1. Fäst stopplisten med skruvar i fördjupningen
2. Anslut enheten till elnätet



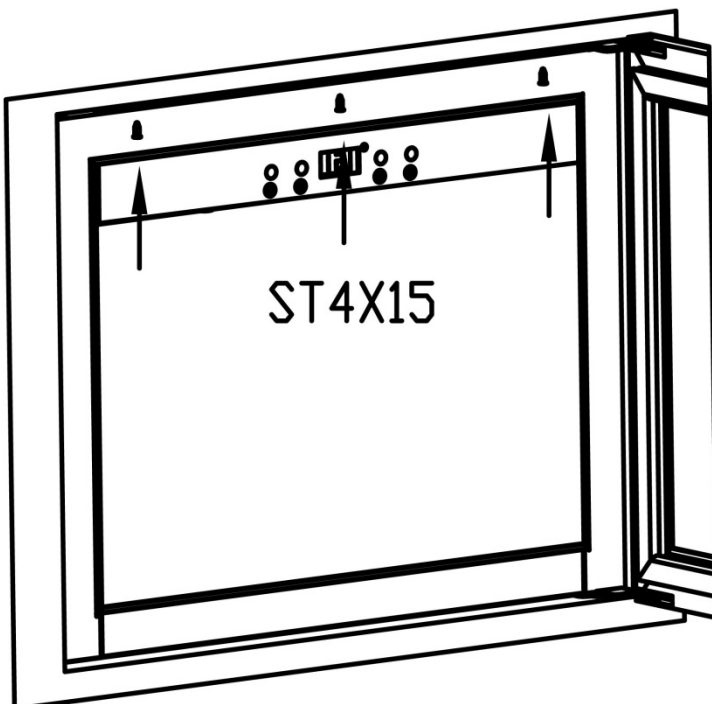
3. Före inbyggnad i ett köksskåp skruvas det medlevererade överstycket fast ovanpå enheten med spaxskruv (4x15).



- 
4. Skjut in enheten i fördjupningen. Lämna därvid 26 mm fritt utrymme mellan stommen och dörrens framsida

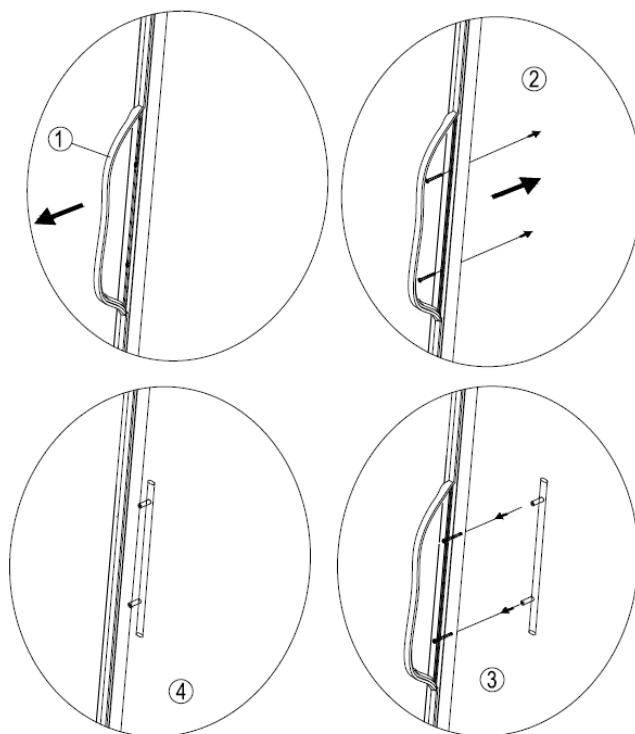


5. Fixera därpå enheten med spaxskruvar (4 x 15) i det övre fästet.



### 3.5.4 Montering av handtaget

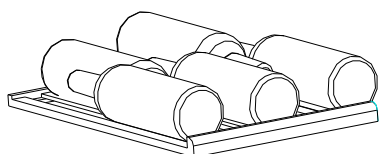
Tänk på att det medlevererade handtaget av rostfritt stål, måste monteras på enheten innan den används för första gången. Skjut tätningsgummit på dörrens baksida åt sidan, för att frilägga de förborrade hålen. Med hjälp av de medlevererade skruvarna monteras handtaget på dörren.



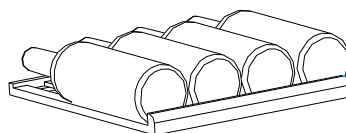
Därefter sätts dörrtätningen tillbaka i rätt läge.

### 3.5.5 Förvaringshyllor i trä

Hur mycket kylen rymmer bestäms av flaskstorlek och flasktyp. Samtliga trähyllor är flyttbara, så att det går att lagra större flaskor.



normal hylla

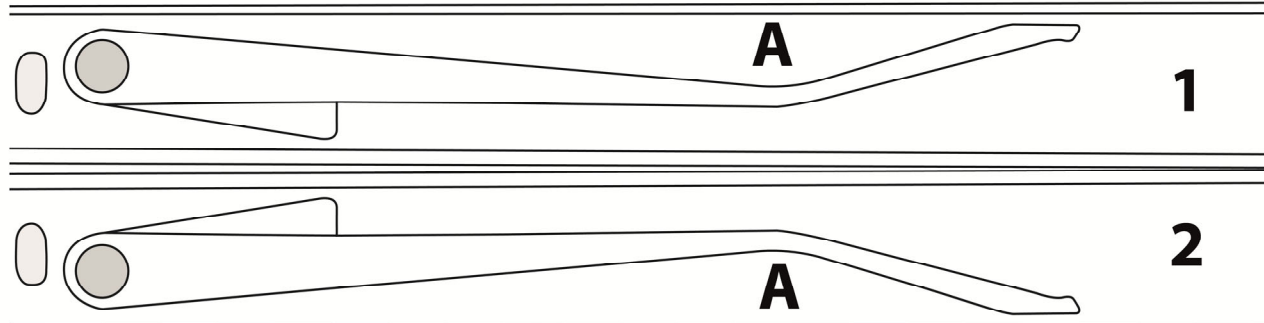


undre hylla

### 3.5.6 Avlägsnande av fasta hyllor:

Dra försiktigt ut hyllan tills detta inte längre är möjligt. Titta på hyllans skena från sidan.

Du ser en spak. Det finns 2 lägen



1 = botten — lossa med tryck vid punkt A upp

2 = toppen — lossa med tryck vid punkt A nedåt

Med ett finger i skenan och tryck på spaken för att ändra läget på spaken.

Håll den nya positionen på spaken på båda sidor av hyllan och dra sedan ut hyllan.

### Montering av hyllorna:

Sätt tillbaka hyllan i skenan och skjut den långsamt in den tills den klickar på plats.

### HINWEIS

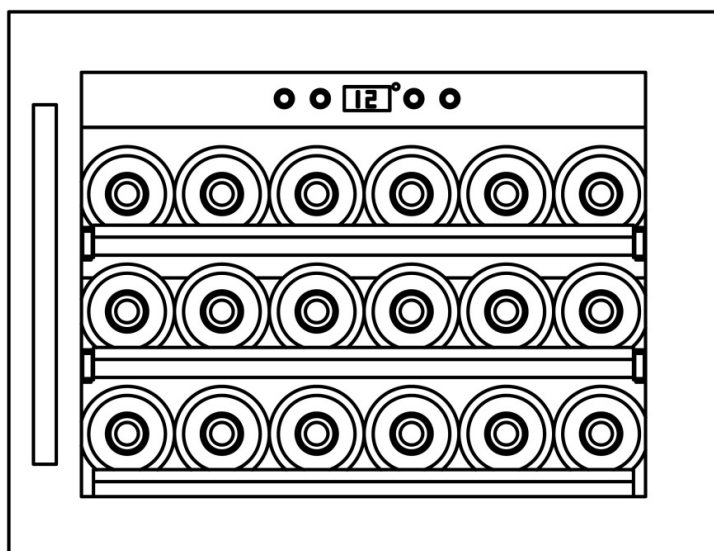
### OBS

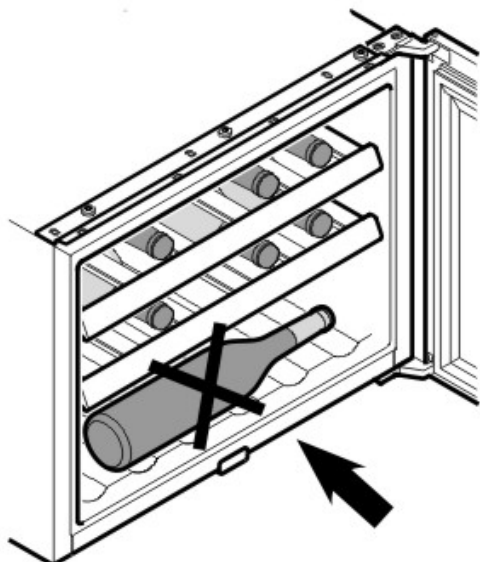
- ▶ Se noga till att trähyllorna snäpper i läge, innan flaskor läggs in.
- ▶ Se till att flaskorna fördelas jämnt inne i enheten.

### 3.5.7 Lagring av flaskor

Exempel:

För 750 ml vinflaskor      Totalt: 18 flaskor





### **▲WARNING**    **VARNING**

- ▶ Förvara inga flaskor i enhetens bottenplan. När skåpdörren öppnas, kan flaskorna falla ut. Detta kan leda till person- och egendomsskador.

## **3.6 Elektrisk anslutning**

För säker och felfri drift av apparaten, ska följande anvisningar iakttas i samband med den elektriska anslutningen:


- Innan apparaten ansluts, ska anslutningsdata (spänning och frekvens) på märkskylten jämföras med ditt elnät. Dessa data måste överensstämja, för att apparaten inte ska skadas.  
Rådfråga din elektriker, om du är tveksam.
- Anslutning av apparaten till elnätet, får maximalt ske via en 3 meter lång, utrullad skarvsladd med en area om minst 1,5 mm<sup>2</sup>. Användning av grenuttag eller –dosor är förbjudet på grund av den därmed förknippade brandfaran.
- Förvissa dig om att elkabeln är oskadad och inte dras över eller under ytor som är heta eller har vassa kanter.
- Dra nätsladden på ett sådant sätt, att du inte snubblar på den.
- Enheten är inte konstruerad för att drivas via en omformare för likström-växelström.
- Eluttaget måste vara säkrat med en 16A säkring.
- Apparatsens elektriska säkerhet garanteras enbart, om den ansluts till ett på föreskriftsenligt sätt monterat jordningssystem. Låt en behörig elektriker kontrollera installationen i ditt hem, om du är tveksam.  
Tillverkaren kan inte göras ansvarig för skador, förorsakade genom saknad eller trasig jordledare.

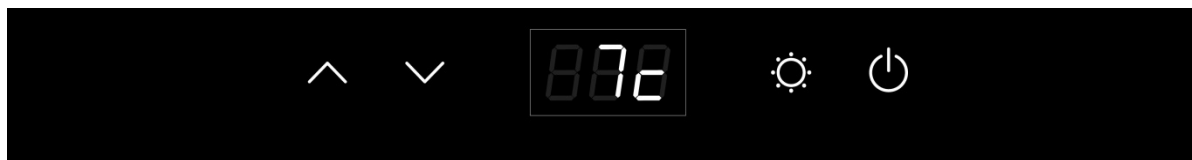
## **4 Manövrering och drift**

I detta avsnitt får du viktig information kring manövreringen av apparaten. Följ dessa anvisningar för att undvika risker och skador.



## 4.1 Manöverorgan och indikeringar

### HINWEIS OBS

- ▶ Knapparna  och  möjliggör inställning mellan 5 – 20°C för båda zonerna.
- ▶ Temperaturrekommendation för rött vin: 12°C – 18°C och för vitt vin: 6°C – 10°C.
- ▶ Enheten kan uppnå bästa kyl- och förbrukningsresultat vid en rekommenderad omgivningstemperatur på 16-20 ° C.



Enheten slås på genom att trycka på POWER -knappen.

Genom att samtidigt trycka på de båda knapparna  och  i 5 sekunder, kan du växla mellan temperaturdisplay i °C och °F. När lysdioden är tänd, är apparaten i drift.

Med tryckknapparna:  och , kan du anpassa temperaturen i steg om 1°C.



Knappen "Ljus" används för till- och frånslag av enhetens innerbelysning. För att spara energi släcks belysningen automatiskt efter 4 timmar.

Temperaturen i kylaren beror på omgivningstemperaturen, antalet flaskor samt den valda temperaturen. Tänk på att din apparat är avsedd för kylning av vin. Den maximala temperatur, som går att åstadkomma invändigt, kan därvid inte ligga mycket ÖVER omgivningstemperaturen på uppställningsplatsen.

## 4.2 Märkskylt

Märkskylten med anslutnings- och effektdata finns på enhets baksida.

## 5 Rengöring och skötsel

I detta avsnitt får du viktiga anvisningar om rengöring och skötsel av apparaten. Följ anvisningarna för att undvika skador på apparaten till följd av felaktig rengöring.

### 5.1 Säkerhetsanvisningar

#### ▲VORSICHT FÖRSIKTIGHET

Tänk på följande säkerhetsanvisningar, innan du börjar rengöra enheten:

- ▶ Rengör enheten grundligt, innan den tas i drift.
- ▶ Slå från WineSafe 18 EB före rengöring och dra kontakten ur vägguttaget och ta ur alla flaskor.
- ▶ Använd inga aggressiva eller slipande rengöringsmedel och inga lösningsmedel.



---

## 5.2 Rengöring

### ◆ Invändigt

- Rengör apparaten invändigt med ljummet vatten, mildt rengöringsmedel och en mjuk trasa.
- Tips för att neutralisera lukt: rengör apparaten invändigt med en mjuk trasa, ljummet vatten och lite bakpulver (2 tsk till 1/4 l vatten).
- Torka därefter enheten grundligt med en mjuk trasa.

### ◆ Dörrtätning

- Var särskilt noga med att dörrtätningen är ren, så att enheten kan arbeta utan problem

## 6 Åtgärdande av störningar

I detta avsnitt får du viktiga anvisningar om lokalisering och åtgärdande av störningar. Följ anvisningarna för att undvika risker och skador.

### 6.1 Säkerhetsanvisningar

#### **▲VORSICHT** FÖRSIKTIGHET

- ▶ Elektriska apparater får enbart repareras av fackpersonal, som utbildats av tillverkaren.
- ▶ Genom felaktiga reparationer kan betydande risker uppstå för användaren och för skador på apparaten.

### 6.2 Orsaker och åtgärdande av störningar

Nedanstående uppställning utgör ett hjälpmedel vid lokalisering och åtgärdande av mindre störningar.

| Störning   | Möjlig orsak   |
|--|--|
| Kylverkan är otillfredsställande.                                    | Kontrollera temperaturinställningen.<br>Omgivningen kräver eventuellt en annan inställning.<br>Dörren öppnas ofta. Dörren är inte helt stängd.<br>Dörrtätningen tätar inte tillräckligt.<br>Vinkylan står inte tillräckligt fritt. |
| Belysningen fungerar inte.   | Kontakta Service-Center.   |
| Vibrationer & Enheten låter för mycket & Dörren sluter inte riktigt. | Kontrollera om enheten står plant.<br>Enheten står inte plant. Kontrollera fläkten.<br>Lös delar. Enheten står emot väggen<br>Dörrarna har monterats omvänt eller felaktigt.<br>Tätningen är sliten. Hyllorna har glidit snett.    |

|  |  |
|--|--|
| LED visar ingenting.<br>LED-display – Lo<br>Knapparna fungerar inte. | Kontakta Service-Center.   |
| Kompressorn startar inte   | Kompressorn startar inte om rumstemperaturen är lägre än den önskade temperaturen.   |
| Kondens på vinkylens yta   | Kondens bildas på glasfronten i synnerhet, om vinkylen står i en fuktig miljö. Detta är ett resultat av fuktigheten i den luft, som vinkylen kommer i kontakt med. Torka bort kondens med en mjuk trasa. |
| Gurglande ljud, som tyder på vätska                                  | Ljud från kompressorn, när den startar eller stoppar driften.<br>Ljudet från frysmedlet i kylcirkulationssystemet.   |
| Kondensvatten i kylskåpet  | I en fuktig miljö har dörren stått öppen under en längre tid eller öppnats upprepade gånger. Öppna dörren så sällan som möjligt.   |
| Felmeddelande E2   | Önskad temperatur uppnås inte. Kontakta Service-Center.  |

#### HINWEIS

#### OBS

- ▶ Kontakta vår kundtjänst, om det inte går att lösa problemet med ovanstående steg.

## 7 Avfallshantering av uttjänt apparat



Uttjänta elektriska och elektroniska apparater innehåller ofta alltjämt värdefulla material. De innehåller emellertid också skadliga ämnen, vilka varit nödvändiga för apparaternas funktion och säkerhet.

I hushållssoporna eller felaktigt hanterade kan dessa skada såväl den mänskliga hälsan som miljön. Under inga förhållanden får du kasta din uttjänta apparat i hushållssoporna.

#### HINWEIS

#### OBS

- ▶ Vänd dig till på din bostadsort anordnat uppsamlingsställe för återlämning och återvinning av uttjänt elektrisk och elektronisk apparatur. Information finns hos din kommun eller din handlare.
- ▶ Se till att din uttjänta apparat förvaras barnsäkert tills den forslas bort.
- ▶ Drivmedlet inne i apparaten är brännbart. Avfallshandlingen av detta brandfarliga material måste ske i överensstämmelse med de nationella bestämmelserna.

## 8 Garanti

Från och med försäljningsdagen ger vi för denna produkt en garanti på 24 månader för brister som kan härledas till tillverknings- eller materialfel. Vår garanti gäller för Tyskland, Österrike och Nederländerna. Vänligen kontakta oss när det gäller ett annat land.

Dina lagstadgade garantianspråk enligt tysk civilrättslag (§437 ff. BGB) påverkas inte. Anspråktagandet av dina lagstadgade garantirättigheter är kostnadsfritt. Garantin omfattas inte av skador som har uppstått på grund av felaktig behandling eller användning samt brister som endast påverkar enhetens funktion eller värde marginellt. Dessutom är slitagedelar, transportskador, såvida vi inte kan hållas ansvariga för dessa, samt skador som har orsakats av reparationer som inte har genomförts av oss, uteslutna från garantin.

Denna enhet är konstruerad och prestandamässigt utformad för användning i privata områden (hushållsanvändning). En eventuell användning för kommersiella syften omfattas endast i den mån av garantin i vilken den kan likställas med en privat användning. Den är inte avsedd för en mer omfattande kommersiell användning.

Vid berättigade reklamationer kommer vi efter vår egen bedömning att antingen reparera den bristfälliga enheten eller byta ut den mot en felfri enhet. Uppenbara defekter skall reklameras inom 14 dagar efter leverans. Ytterligare anspråk är uteslutna.

För att kunna göra anspråk på garantin ber vi dig att kontakta oss innan du återsänder enheten till oss (alltid med kvitto resp. köpebevis!). Våra kontaktuppgifter ("garantigivare") finns i början på denna bruksanvisning.

## 9 Tekniska data

|  |  |
|--|--|
| <b>Benämning</b>                       | <b>WineSafe 18 EB Black (627)</b><br><b>WineSafe 18 EB (628)</b><br><b>WineSafe 18 EB Inox (629)</b> |
| Effekt                                 | 60W  |
| Daglig energiförbrukning<br>genomsnitt | 0.350kW.h/24h  |
| vid 16 ° C<br>omgivningstemperatur     | 0.150kW.h/24h  |
| vid 32 ° C<br>omgivningstemperatur     | 0.55kW.h/24h   |
| Spänning                               | 220V~240V/50Hz   |
| Yttermått (B/H/D)                      | 627: 590 x 455 x 575 mm<br>628: 590 x 455 x 600 mm<br>629: 590 x 455 x 575 mm                        |
| Kapacitet                              | 18 flaskor   |
| Vikt                                   | 627: 28,3 kg<br>628: 28,2 kg<br>629: 28,5 kg   |
| Klimatklass                            | ST   |